

MONTERINGSANVISNING ASENNUSOHJEET ASSEMBLY INSTRUCTIONS EINBAUHINWEISE

TYP MVP 659

EFFEKT: 400W / 230V ~

1 Anslutningsladd MS

Liitäntäjohto / Connecting cable / Anschlusskabel

2 Intagskabel MK

Elementtikaapeli / Inlet cable / Einbaukabel

3 Batteriladdare BL

Akkulaturi / Battery Charger / Batterielader

4 Bluetooth relä

Bluetooth rele / Bluetooth relay / Bluetooth Relais

5 Skarvkabel

Jatkokaapeli / Extension cable / Verlängerungskabel

6 Grenuttag

Haarointuspistorasia / Multiple socket / Verteilerstück

7 Motorvärmare

Vastusosa / Engine heater / Motorvorwärmer

8 Kupévägguttag

Sisätilapistorasia / Cab wall socket / Heizlüfter-Steckdose

9 Kupévärmare

Sisätilanlämmitin / Cab heater / Heizlüfter

10 App för Calix timer

Calix-timer applikaatio / Application for Calix timer / App für Calix Timer

11 Strålningskydd

Lämpöeriste / Heat Shield / Hitzeschutz

12 Pump

Pumppu / Pump / Pumpe

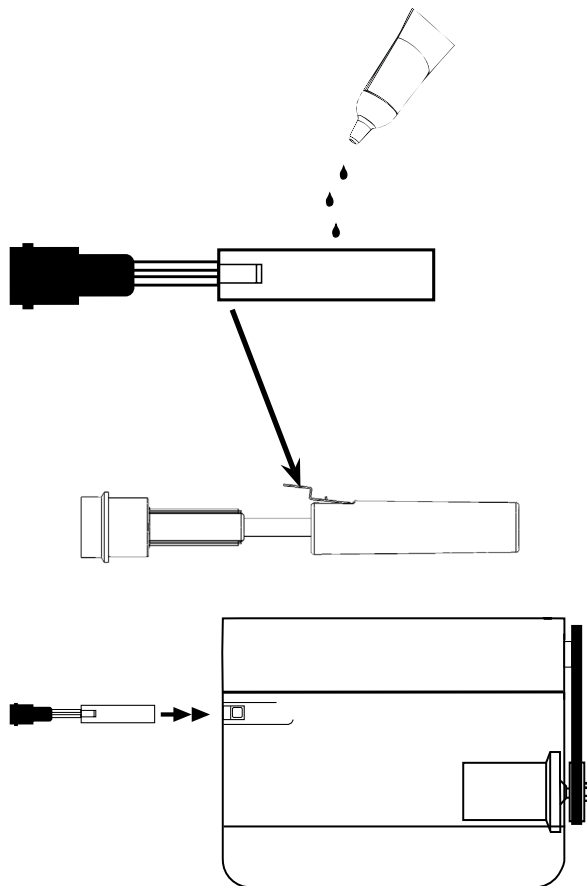
Calix AB
PO-Box 5026
SE-630 05 Eskilstuna
Sweden

Phone:
+46 (0)16-10 80 00
Support:
+46 (0)16-10 80 90
Fax:
+46 (0)16-10 80 60

E-mail:
info@calix.se
E-mail:
teknik@calix.se
Internet:
www.calix.se



MVP 659



PEUGEOT

108 1.33 (Ø19.5) 2009- *1NR-FE

TOYOTA

Auris 1.33 (Ø19.5) 2009- *1NR-FE

Aygo 1.0 (Ø19.5) 2009- *1KR-FE

Aygo 1.0 2015- *1KR-FE

Corolla 1.33 (Ø19.5) 2009- *1NR-FE

IQ 1.0 (Ø19.5) 2009- *1KR-FE

IQ 1.33 (Ø19.5) 2009- *1NR-FE

Urban Cruiser 1.33 Dual VVT-i (Ø19.5) 2009- *1NR-FE

Yaris 1.0 VVT-i 2015- *1KR-FE

Verso S 1.33 VVT-i (Ø19.5) 2011- *1NR-FE

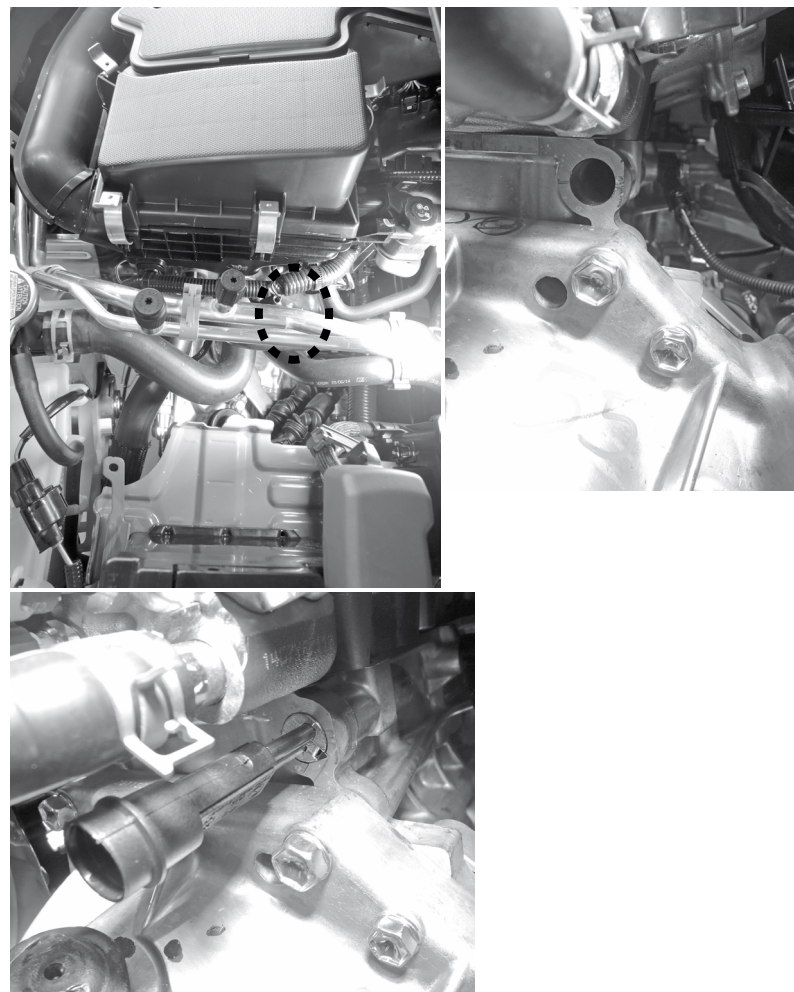
Yaris 1.33 VVT-i (Ø19.5) 2009- *1NR-FE

Yaris 1.33 VVT-i 2015- *1NR-FE

= Motortyp

* = Moottorityyppi

= Engine model



SVENSKA

Applicera den värmeledande pastan i ett jämnt skikt över den del av värmarkroppen som är i kontakt med motorn.

SUOMI

Levitä tasaisesti lämpöä johtava pasta lämmittimen pintaanjoka on kosketuksessa moottoriin.

ENGLISH

Spread the heatconducting compound evenly over the part of the heater which is in contact with the engine.

DEUTSCH

Verteilen Sie die Wärmeleitpaste gleichmäßig über die Kontaktfläche des Heizelements zum Motor.

SVENSKA

Håldiameter Ø19,5mm, använd RE 659

Håldiameter Ø21mm, använd RE 531

SUOMI

Reijän halkaisija Ø19,5mm käytä RE 659

Reijän halkaisija Ø21mm käytä RE 531

ENGLISH

Hole diameter Ø19,5mm, use RE 659

Hole diameter Ø21mm, use RE 531

DEUTSCH

Lochdurchmesser Ø19,5mm, verwenden sie RE 659

Lochdurchmesser Ø21mm, verwenden sie RE 531

SVENSKA

- A. Läs igenom monteringsanvisningen noggrant och i sin helhet. Kontrollera att samtliga ingående detaljer enligt punkt I finns. Översiktsbilder, ej detaljåtergivna.
- B. Montering av värmaren
1. Rengör noga där värmaren ska sitta.
 2. Kabeln med intaget dras in i motorrummet till motorvärmaren. Skjut ihop snabbkopplingen mellan motorvärmare och kabel helt i botten så att O-ringgen tätar ordentligt och inget mellanrum kvarstår. OBS! Anbringa några droppar olja på O-ringgen. Detta underlättar sammankopplingen. Det är mycket viktigt att kopplingen utföres på detta sätt.
- C. Montering av apparatintag
1. Se separat bifogad monteringsinstruktion.
- E. Viktigt
1. Motorvärmaren får endast anslutas till jordat uttag. Det måste alltid tillses att den invändiga jordförbindelsen är genomgående från motorvärmarens hölje, karosseriet, och ända fram till det jordade uttaget.
 2. Använd endast Calix MS kabel för anslutning till elnätet.
 3. Undersök sladden regelbundet med avseende på skador eller åldring. Skadad sladd måste omedelbart bytas.
 4. Inga delar av installationen får beröra sådana motordelar som uppvärms eller är i rörelse. Avståndet till avgassystemet ska vara minst 50 mm. (Gäller även turboaggregat.) Använd annars Calix Strålningskydd.
 5. Då skarvning sker med hjälp av snabbkopplingsdon skall metallslangarna med kopplingsledningarna fixeras med de medföljande klämmorna så tätt intill snabbkopplingsdonet som möjligt.

Observera

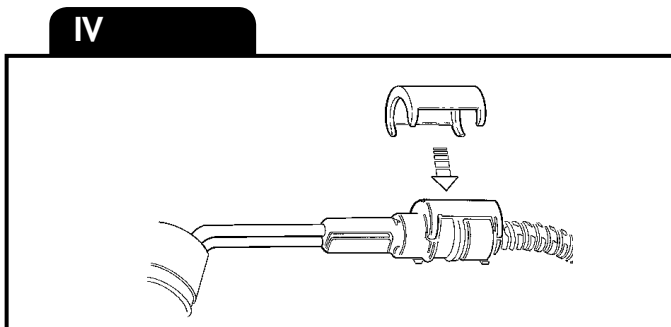
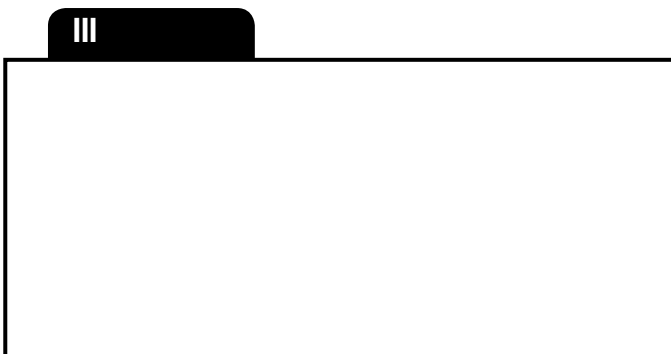
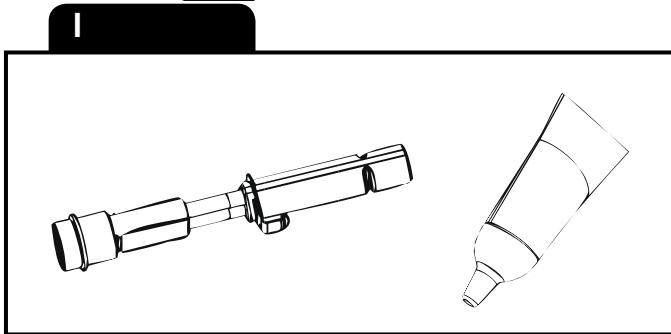
Motorvärmarsystemet skall vara fackmannamässigt installerat. Vid osäkerhet angående installationen, kontakta er Calix återförsäljare. Den senaste versionen av denna manual finns att hämta på vår hemsida. För våra produkter lämnar vi garanti som omfattar fabriktions- och materialfel. Se vår hemsida för mer information, www.calix.se.

F. Varning

- Avbrott kan ske i värmeelementet om
- värmaren ansluts till intermitterent (pulserande) spänning
- Garantin är ej i kraft i dessa fall.

ENGLISH

- A. Read the assembly instructions carefully. Check that all parts and fittings illustrated under "I" are included. Survey view only, without detailed reproduction.
- B. Installation of the heater
1. Carefully clean where the heater shall be fitted.
 2. Pull the cable with socket for the engine heater into the engine compartment. Press the plug-in connection between the engine heater and cable fully together



so that the O-ring seals properly and there is no gap. Apply a few drops of oil on the O-ring. The connection can then be made easier. It is very important that connection is made this way.

C. Fitting of lead-in

1. See separate mounting instruction.

E. Important

1. The engine heater must only be connected to an earthed point. There must always be a continuous internal earth connection running from the engine heater casing through the body and right up to the earthed point.
2. Use only Calix MS kabel for connection to the mains network.
3. Inspect the cable periodically for damage or ageing. A damaged cable must be replaced without delay.
4. No parts of the installation must be allowed to come into contact with moving or hot parts of the engine. The distance to all parts of the exhaust system must be at least 50 mm (2"). (Also applicable for the turbo unit if any.) Otherwise Calix Heat Shield must be used.

Note

The engine heater system must be professionally installed. In the case of uncertainty regarding the installation, contact your Calix dealer. The latest version of this manual is available for download on our website. Our products come with a warranty covering manufacturing and material defects. For further information, please visit our website at www.calix.se.

F. Warning

The heater element can be burnt out if:

- the heater is connected to intermittent (pulsating) voltage

In such cases the warranty is not valid.

DEUTSCH

- A. Einbauhinweise sorgfältig durchlesen. Sämtliche Details inklusive Zubehör laut Pkt I kontrollieren. Nur zur Übersicht - keine Wiedergabe von Einzelheiten.

B. Einbau des Heizelementes

1. Die Anbaustelle des Motorvorwärmer sorgfältig reinigen.
2. Einbaukabel (mit Anbaustecker) von außen in den Motorraum ziehen. Steckverbindung von Heizung und Kabel bis zum Anschlag ineinander-schieben. O-Ring muß völlig dichtschließen. Zu beachten: Etwas Öl auf den O-Ring geben. Die Zusammenkupplung wird dann erleichtert. Verbindung muß unbedingt auf diese Weise hergestellt werden.

C. Einbau des steckers

1. Siehe mitgelieferte montageanleitung.

E. Wichtig

1. Motorheizung nur an eine geerdete Steckdose anschliessen. Der Mantel der Motorheizung, die Karosserie und der Schutzleiter der Steckdose müssen unbedingt leitend miteinander verbunden sein.
2. Nur Calix MS Kabel für Anschluss ans Netz verwenden.
3. Das Kabel regelmäßig auf Beschädigungen oder Alterungserscheinungen kontrollieren. Ein beschädigtes Kabel muß sofort ausgetauscht werden.
4. Installationsteile dürfen Motorenteile, die erwärmt werden oder in bewegung sind, nicht berühren. Der Abstand zum Auspuffsystem soll mindestens 50 mm (auch bei Turbo-Aggregat) betragen - sonst den Calix Strahlungsschutz verwenden.
5. Einbaukabel und eventuelle Verbindungskabel müssen dicht neben den Verbindungsstecker mit den mitgelieferten Klammer befestigt werden.

Achtung

Der Motorvorwärmer muss professionell montiert werden. Im Falle einer Unsicherheit bei der Montage kontaktieren Sie Ihren Calix

Händler.

Die neueste Version dieses Handbuchs steht auf unserer Website zum Download zur Verfügung.

Wir übernehmen für unsere Produkte eine Garantie, welche Herstellungs- und Materialfehler umfasst. Für weitere Informationen besuchen Sie unsere Internetseite www.calix.se

F. Warnung

Abbrengen des Heizelementes (des Widerstandsdrahtes) kann erfolgen bei

- Heizer an stossartige (pulsierende) Spannung angeschlossen wird

In diesen Fällen kann keine Garantieleistung erfolgen.

SUOMI

- A. Tutustu asennusohjeeseen huolellisesti ja tarkista, että kaikki kohdassa I, mainitut osat ovat mukana. Yleiskuvia, ei yksityiskohtaisia.

B. Lämmittimen asennus

1. Puhdista tarkasti siitä kohdosta mihin lämmitin asennetaan.
2. Lämmittimen kaapeli pistokkeineen vedetään etupuskurista moottori-tilaan ja moottorilämmittimeen. Työnnä pikalittaintä, joka on moottori-lämmittimeen ja kaapelin välillä, kokonaan yhteen niin että O-rengas tiivistää kunnolla. HUOM. Tiputa muutama pisara öljyä O-renkaan päälle. Tämä helpottaa kytkentää. On erittäin tärkeää että kytkentää tapahtuu tällä tavalla.

C. Pistokytimen asennus

1. Katso asennusohjet.

E. Tärkeää

1. Käytä aina riittävää määrää pakkasnestettä.
2. Moottorilämmittimen saa liittää ainoastaan maadoitettuun pistorasiaan ja on varmistettava että maadoituskosketus on hyvä moottorilämmitimestä ja rungosta maadoitettuun pistorasiaan.
3. Käytä ainoastaan Calix MS johtoa verkkovirran liittämiseksi.
4. Tutki kaapeli säännöllisesti vaurioiden sekä vanhenemisen suhteen. Vaurioitunut kaapeli pitää vaihtaa välittömästi.
5. Mikään lämmitin osista ei saa koskettaa moottorin lämpeneviä tai liikkuvia osia. Etäisyys pakosarjaan vähintään 50 mm (koskee myös turbolaitetta). Muissa tapauksissa on käytettävä lämmöneristettä.
6. Panssarikaapelit voidaan pidentää jatkokaapeleilla pikaliittimien avulla. Tällöin on pakauksessa olevat kaapelikiinnikkeet kiinnitettävä liitoskohdan molemmin puolin mahdollisimman lähelle pikaliittimiä.

Huomaa

Moottorilämmittinjärjestelmän on oltava ammattimaisesti asennettu. Jos olet epävarma asennuksesta, ota yhteys Calix-jälleenmyyjään. Tämän käyttöohjeen uusim versio on ladattavissa kotisivuiltamme. Annamme tuotteillemme takuun, joka kattaa valmistus- ja materiaalivirheet. Lisätietoja on annettu kotisivuiltamme osoitteessa www.calix.fi.

F. Varoitus

Vastuselementti palaa poikki jos

- lämmitin liitetään sähköjärjestelmään, jonka jännite on jaksottaista.

Näissä tapauksissa takuu ei ole voimassa.

Rekomenderad inkopplingstid för motorvärmare					
Recommended connection period for engine heater					
Empfohlene Einschaltdauer für Motorwärmer					
°C	-20°C	-10°C	-5°C	0°C	+10°C
Hours	3	2	1.5	1	1